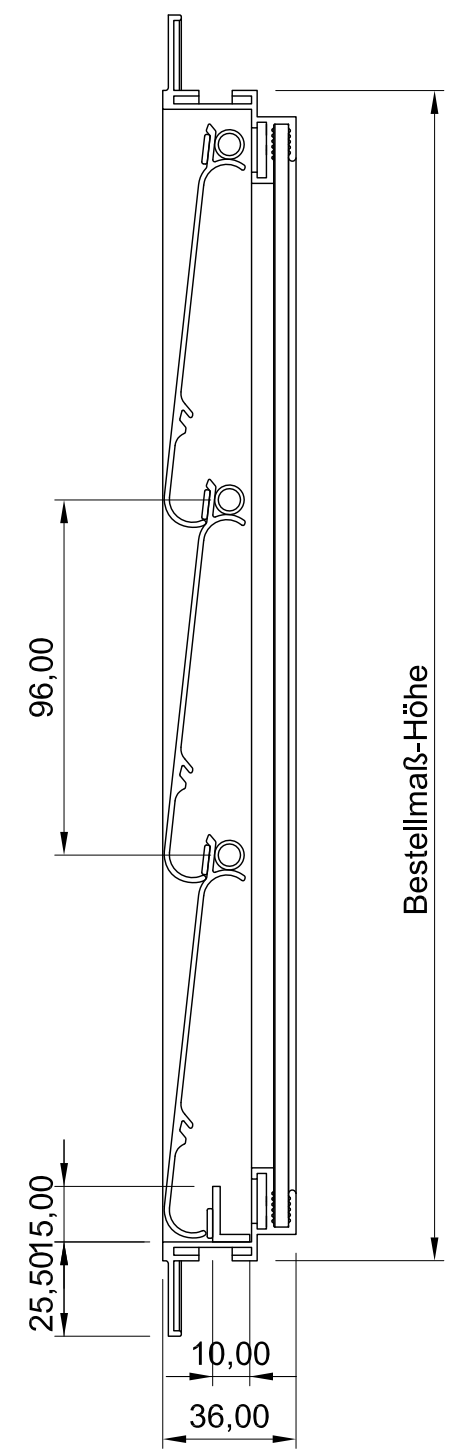
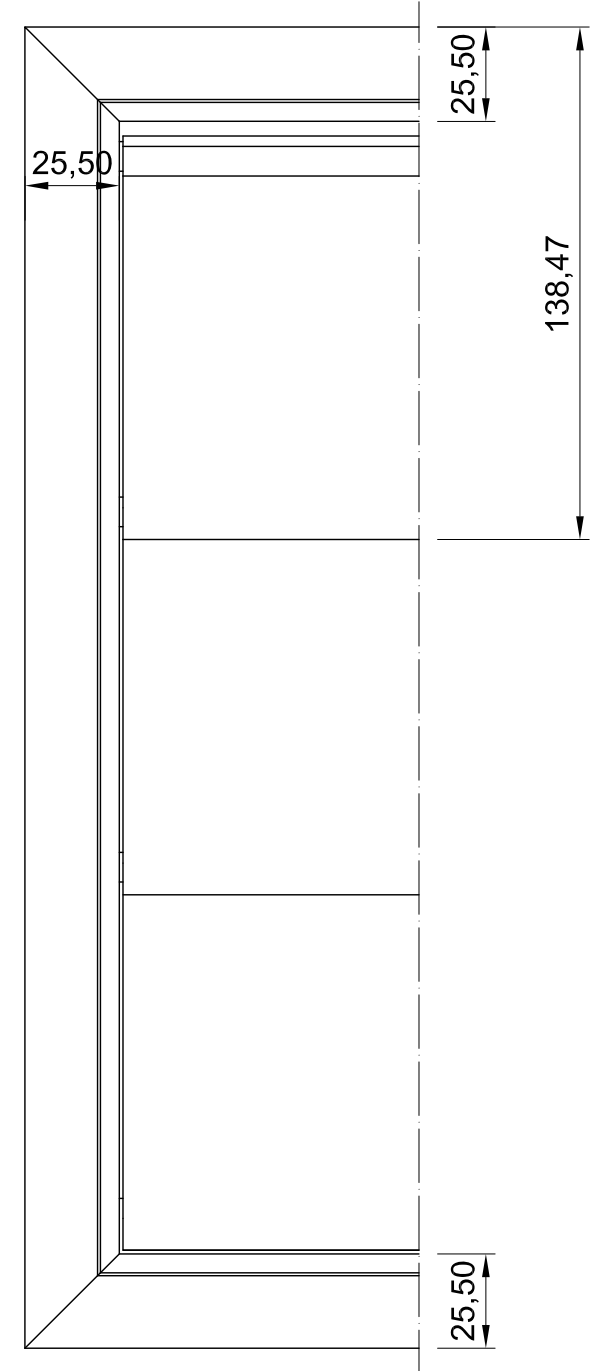


6 5 4 3 2 1

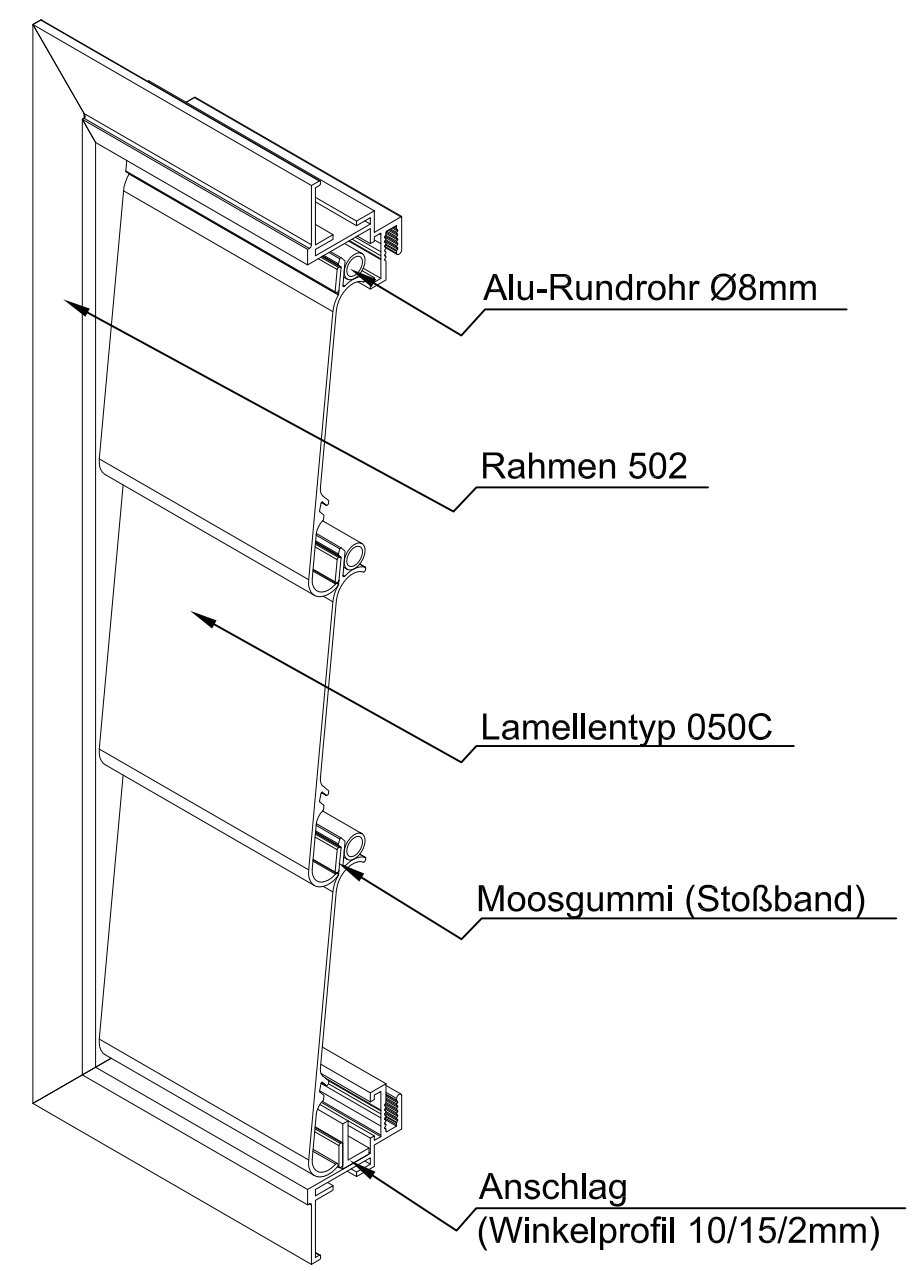
Seitenansicht



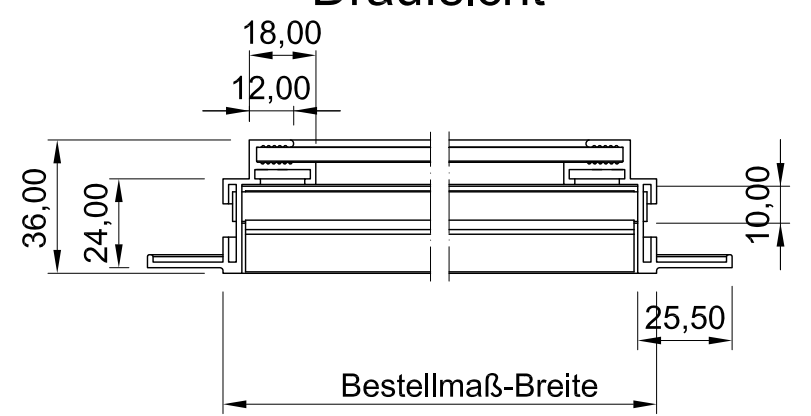
Vorderansicht



ISO-Ansicht



Draufsicht



Lüftungsgitter 24-552C

freier Lüftungsquerschnitt 54%

D
C
B
A

D
C
B
A

6 5 4 3 2 1